

Induction - Pro
4 zones 65 cm
Verre



EAN 5414425194759

Zones de cuisson

- 4 zones
- Avant gauche : 2100/3700 W - 240x200 mm
- Arrière gauche : 2100/3700 W - 240x200 mm
- Avant droite : 2100/3700 W - 240x200 mm
- Arrière droite : 2100/3700 W - 240x200 mm

Fonctions et spécificités

- | | |
|---------------------------------------|---|
| ▪ Fonction InTouch | Standard |
| ▪ Fonction bridge | 2 |
| ▪ Activation fonction bridge | Automatique |
| ▪ Fonction grill | ▪ |
| ▪ Fonction chef | ▪ |
| ▪ Fonction pot move | ▪ |
| ▪ Auto-détection des casseroles | ▪ |
| ▪ Fonction chauffe-plat (°C) | 42°C, 70°C, 94°C |
| ▪ Indication de chaleur résiduelle | ▪ |
| ▪ Fonction nettoyage | ▪ |
| ▪ Verrouillage du bandeau de commande | ▪ |
| ▪ Fonction Stop&Go | ▪ |
| ▪ Minuterie | Minuterie indépendant, Minuterie sur chaque zone, Count-up timer, Cuisson automatique |

Design

- | | |
|-----------------------|---------------------------------|
| ▪ Commande | Touch Slider |
| ▪ Couleur d'affichage | Blanc |
| ▪ Bords verre | Bords rodés |
| ▪ Encastrement | Pose standard, Pose affleurante |

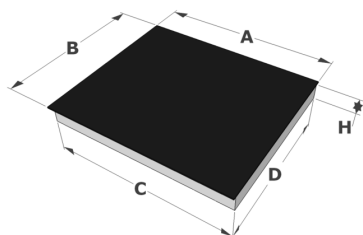
Dimensions

- | | |
|--------------------------------------|----------------|
| ▪ Dimensions du produit (LxPxH) (mm) | 650 x 520 x 51 |
| ▪ Découpe plan de travail (LxP) (mm) | 560 x 490 |

Caractéristiques techniques

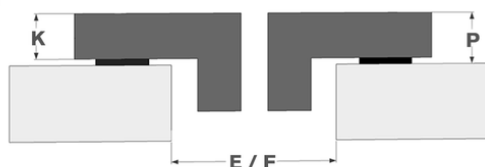
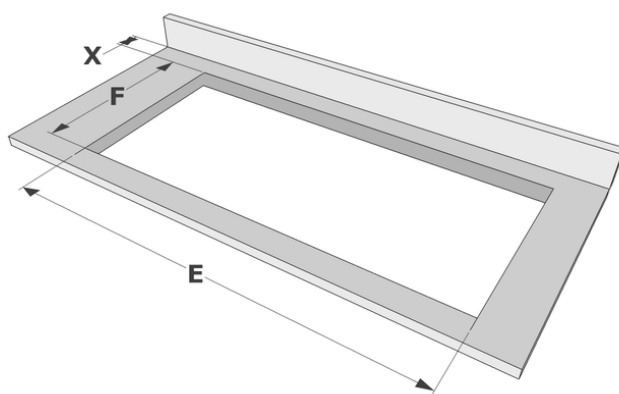
- | | |
|----------------------------|-------------------------|
| ▪ Puissance Maximale (W) | 7400 |
| ▪ Connexion électrique (V) | 230 V / 400 V - 1N / 2N |
| ▪ Fréquence (Hz) | 50-60 |
| ▪ Poids net (kg) | 11,5 |

Dimensions



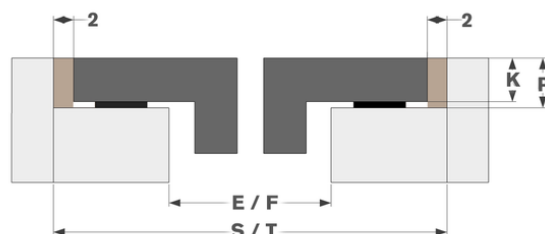
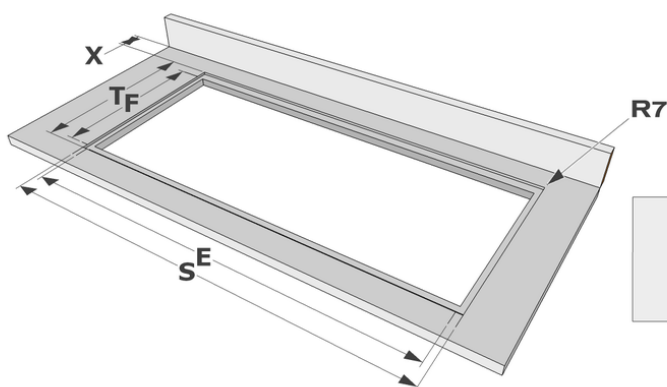
	A	B	C	D	H
mm	650	520	549	480	51

Pose standard



	E	F	K	P	X
mm	560	490	4	6	50

Pose affleurante



	E	F	S	T	K	P	X
mm	560	490	654	524	4	6	50

Accessoires

Accessoires tables



1700092

Profils latéraux



1700093

Plaque gril



1700095

Plaque teppanyaki